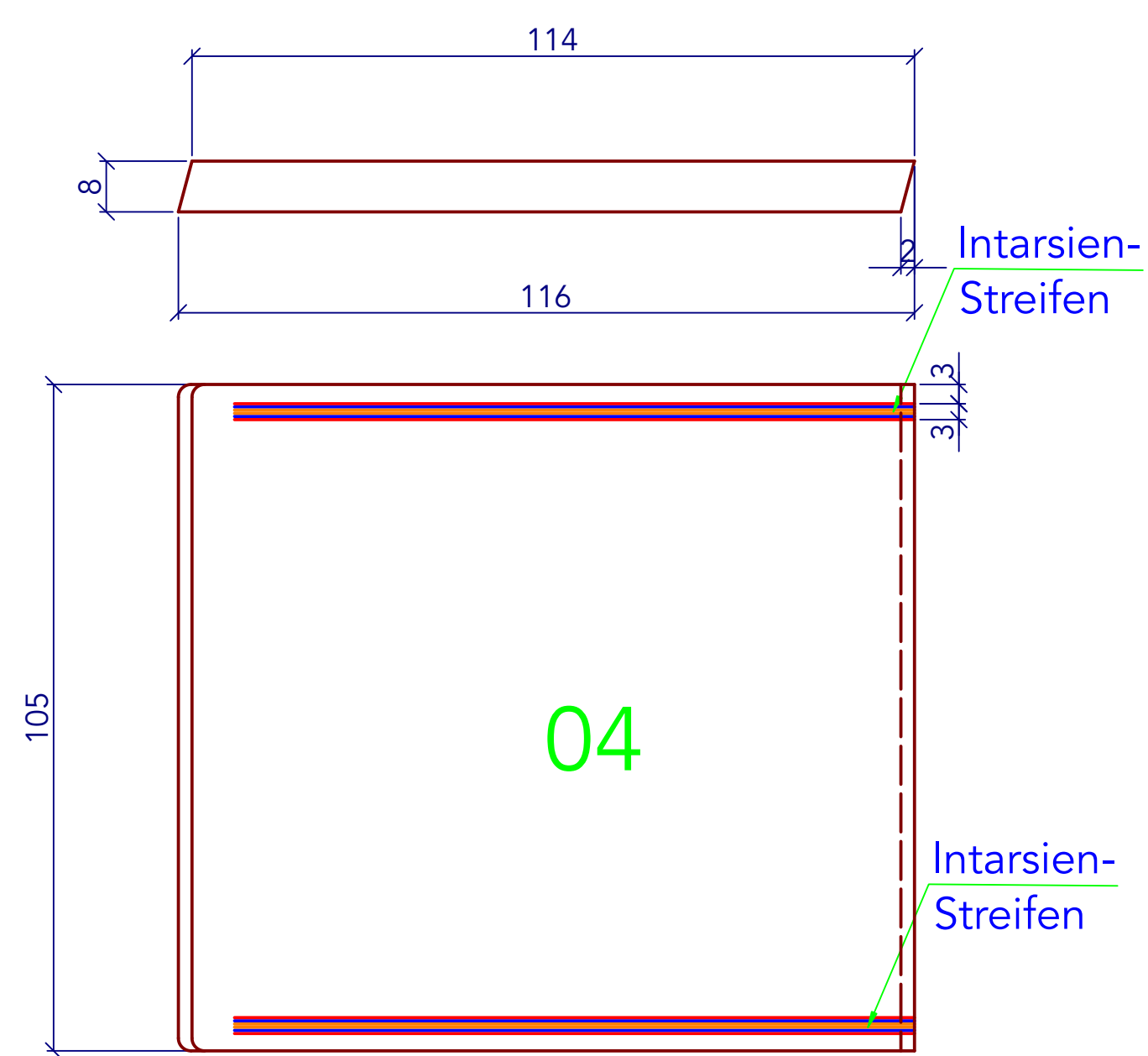
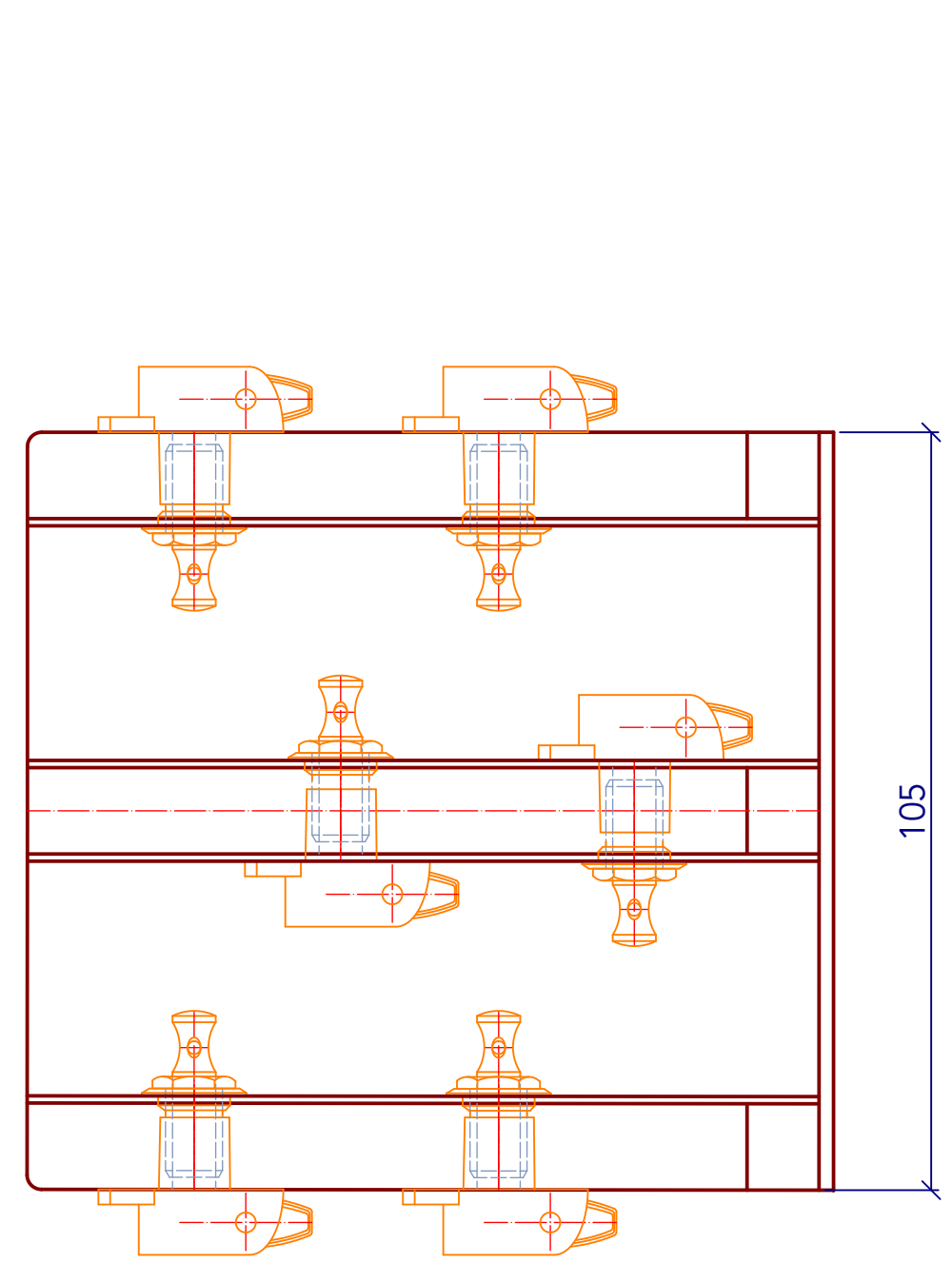
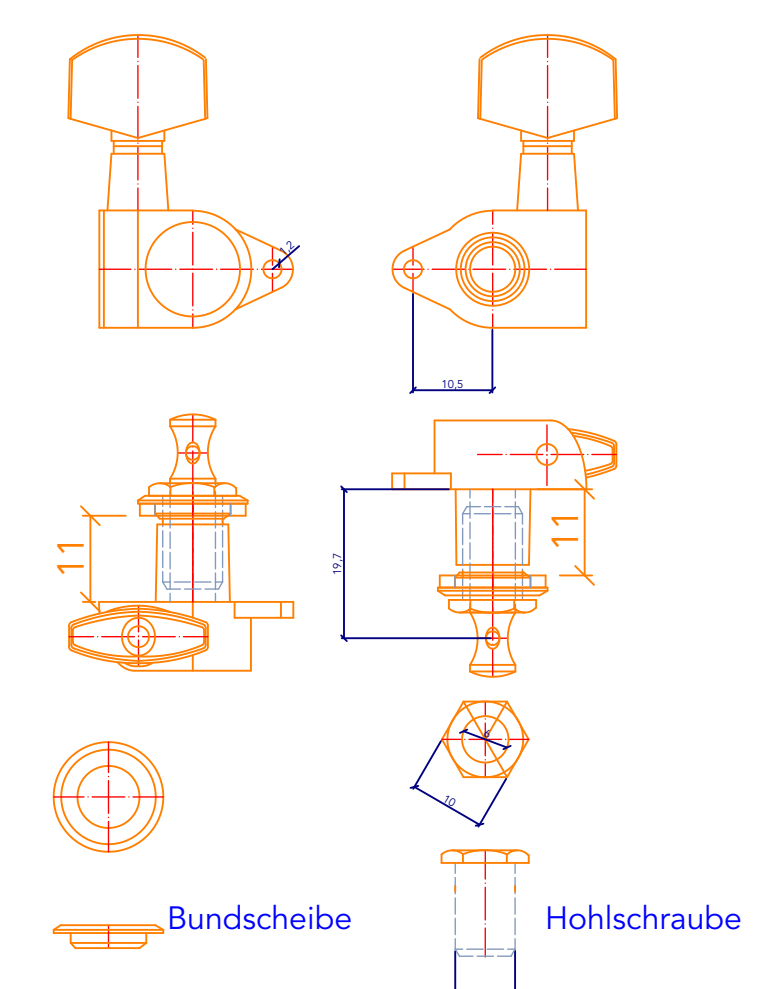


Ansicht B =>



Ansicht B



07	6	Mechanik 3li + 3re	M6 90 1005		
06	4	Versteifung	173 x 110 x 1	Holz	Nußbaumfurnier
05	1	Rückwand	182 x 105 x 4	Holz	Bergahorn
04	1	Oberteil	116 x 105 x 8	Holz	Bergahorn
03	1	Mechanik Platte rechts	173 x 110 x 12	Holz	Bergahorn
02	1	Mechanik Platte mitte	158 x 110 x 12	Holz	Bergahorn (dunkel gebeizt)
01	1	Mechanik Platte links	173 x 110 x 12	Holz	Bergahorn

Pos	Stück	Benennung	Abmaße	Bemerkung
-----	-------	-----------	--------	-----------

Hurdy Gurdy
Drehleier oder Radleier

Karl Pf.
Maßstabsbalken 100mm
(Ich übernehme keine Haftung für Vollständigkeit, Korrektheit und Aktualität der Pläne)

01.05.2025
mail@karlpfzner.de
www.karlpfzner.de
Die Informationen in diesem Plan dürfen ohne meine schriftliche Zustimmung nicht an Dritte weitergegeben oder vervielfältigt werden.

Wirbelkopf
(mit 6 Mechanik)

HG02-03_001